

LEDVANCE.PL



LEDVANCE



OPRAWY TYPU DOWNLIGHT 2025/2026

IDEALNE DOPASOWANIE

WAŻNY ELEMENT NASZEJ
SILNEJ OFERTY



NOWA OFERTA OPRAW TYPU DOWNLIGHT



MAKSYMALNA ELASTYCZNOŚĆ DLA KAŻDYCH WYMAGAŃ

Nowa, kompleksowa oferta opraw LEDVANCE typu downlight obejmuje wszechstronne rozwiązania dla biur, obszarów publicznych, stref hotelowych i pomieszczeń pomocniczych. Oferując najwyższą jakość światła, doskonałe oddawanie barw i równomierne oświetlenie, oprawy typu downlight tworzą optymalne warunki oświetleniowe w każdym środowisku.

Dzięki różnym wariantom stylistycznym, technologii MULTI LUMEN i/lub MULTI COLOUR oraz opcjonalnym akcesoriom, takim jak ramki natynkowe, panele i pierścienie przedłużające, oprawy można dostosować do szerokiego zakresu potrzeb. A dzięki 5-letniej gwarancji zapewniamy niezawodną jakość.

Gama produktów, która oferuje sprytnie rozwiązania dla każdej instalacji – łatwe w montażu, elastyczne w dostosowywaniu i idealne do każdego zastosowania. Wybierz rozwiązanie, które najbardziej Ci odpowiada!



GOTOWI? WŁĄCZAMY... ŚWIATŁO!

Funkcja MULTI SELECT zapewnia możliwość regulacji opraw DOWNLIGHT COMFORT i DOWNLIGHT SLIM ALU na miejscu. Funkcja MULTI LUMEN umożliwia wybór strumienia świetlnego bezpośrednio na zasilaczu. A dzięki funkcji MULTI COLOUR barwę światła można wybrać za pomocą przełącznika suwakowego.

ZALETY W SKRÓCIE

+ **BOGATA OFERTA:**
Wszechstronne rodziny produktów do wszelkich zastosowań

+ **AKCESORIA:**
Elastyczne opcje montażu i łatwa instalacja

+ **MAKSYMALNA JAKOŚĆ ŚWIATŁA:**
Seria BIOLUX HCL TW ZIGBEE DOWNLIGHT GEN 2

+ **MULTI LUMEN, MULTI COLOUR:**
Regulowany strumień świetlny w dwóch lub trzech krokach oraz możliwość ustawienia temperatury barwowej światła (3000 K/4000 K)



+ **FUNKCJA MULTI CUT-OUT:**
Regulowane sprężyny do różnych otworów sufitowych

BIOLUX HCL TW ZIGBEE DOWNLIGHT GEN 2

ŚWIATŁO SKROJONE NA MIARĘ

Oprawy Downlight charakteryzują się wyjątkową jakością światła, doskonałym oddawaniem barw i jednorodnym oświetleniem. Dzięki funkcji Tunable White (2 700 K – 6 500 K) temperaturę barwową światła można dobrać odpowiednio do warunków pracy. Za pomocą odpowiedniej jednostki sterującej funkcja HCL dynamicznie dostosowuje oświetlenie do naturalnych zmian światła dziennego. Dzięki wysokiemu wskaźnikowi oddawania barw, $UGR \leq 19$ i światłu pozbawionemu tętnienia, oprawa spełnia najwyższe wymagania dotyczące stosowania w biurach oraz placówkach edukacyjnych i opiekuńczych.

- + **Maksymalna jakość światła:** $R_a \geq 90$, $UGR \leq 19$, $SDCM \leq 3$
- + **Tunable White & HCL ready:** regulowana temperatura barwowa światła (2 700 K – 6 500 K) lub biologicznie efektywne światło
- + **Sterowanie oświetleniem:** IoT-ready, kompatybilność z systemem Zigbee 3.0, możliwa integracja czujników



DWIE OPCJE: WYKORZYSTANIE SYSTEMU STEROWANIA OŚWIETLENIEM VIVARES

OŚWIETLENIE ZINTEGROWANE (HCL) – ŚWIATŁO, KTÓRE DAJE POCZUCIE KOMFORTU

BIOLUX HCL CONTROL UNIT S ZB symuluje naturalną krzywą światła dziennego z wykorzystaniem systemu Zigbee 3.0, tworząc pozytywne efekty biologiczne.



Oświetlenie zintegrowane
LEDVANCE BIOLUX HCL
Zigbee



TUNABLE WHITE – ŚWIATŁO SPERSONALIZOWANE

Funkcja Tunable White (TW) umożliwia elastyczną regulację temperatury barwowej światła w zakresie od 2 700 K do 6 500 K – zapewniając oświetlenie dostosowane do aktywności lub pory dnia.



Zalecany sterownik Zigbee
3.0: VIVARES ZIGBEE
CONTROL

DOWNLIGHT COMFORT GEN 2

JEDNA SERIA I MAKSYMALNA JAKOŚĆ OŚWIETLENIA



Nowa rodzina opraw DOWNLIGHT COMFORT GEN 2 łączy w sobie wysoką jakość oświetlenia, elastyczność i wydajność w kompleksowej ofercie spełniającej różne wymagania. Obejmuje ona wersje $UGR \leq 19$ do oświetlenia biurowego niepowodującego oślnienia oraz wersje opalowe do korytarzy i obszarów ogólnych. Dostępne są również wersje IoT-ready DALI-2 i Zigbee. Funkcje MULTI LUMEN i MULTI COLOUR umożliwiają dostosowanie oświetlenia do indywidualnych potrzeb.

- + **MULTI SELECT:** 3-stopniowe ustawienia MULTI LUMEN i MULTI COLOUR (3 000 K/4 000 K)
- + **Dobra skuteczność świetlna:** do 120 lm/W przy $SDCM \leq 3$ i trwałości do 70 000 godz. (L80)
- + **Różne opcje:** cztery wielkości otworów w suficie (100, 150, 200, 250 mm), opalizujący klosz lub $UGR \leq 19$, DALI-2 oraz opcja oświetlenia awaryjnego (EL)



MAKSYMALNA ELASTYCZNOŚĆ DZIĘKI OPCJONALNYM AKCESORIOM

Ramki do montażu sufitowego i wymienne ramki przednie w różnych rozmiarach i kolorach zapewniają harmonijną integrację w każdym środowisku.



DWA ROZWIĄZANIA OŚWIETLENIOWE, JEDNA RODZINA PRODUKTÓW



Precyzyjne oświetlenie do pracy w skupieniu: oprawy Downlight $UGR \leq 19$ o kątach rozsyłu od 55° do 60° zapewniają oświetlenie niepowodujące oślnienia w nowoczesnych środowiskach pracy.



Efektywne oświetlenie zapewniające orientację i atmosferę: opalowe oprawy typu downlight o kątach rozsyłu do 100° zapewniają ekonomiczne i przyjemne oświetlenie korytarzy, holi i klatek schodowych.



WYDAJNOŚĆ I TRWAŁOŚĆ



DOWNLIGHT COMFORT GEN 2 HIGH EFFICIENCY

WYJĄTKOWA WYDAJNOŚĆ W RAMACH SERII COMFORT

Nowa oprawa DOWNLIGHT COMFORT HIGH EFFICIENCY rozszerza sprawdzoną serię produktów o lepszą wydajność energetyczną, długą trwałość i szybką instalację. Dzięki wielu pakietom strumieni świetlnych, trzem rozmiarom i inteligentnym opcjom DALI-2, idealnie nadaje się do wydajnego oświetlenia w nowych i istniejących budynkach. Dostępne w wysokowydajnych wersjach opalowych i $UGR \leq 19$, obejmują szeroki zakres zastosowań. Dzięki kompatybilności z DALI-2 z monitorowaniem energii i funkcją push-dim, jest również gotowa na integrację z systemem IoT.

- + **Skuteczność świetlna:** do 155 lm/W (opal) i 145 lm/W ($UGR \leq 19$), $SDCM \leq 3$, $R_a > 80$
- + **Długa trwałość:** do 100 000 godzin (L80B10 przy 25 °C) z 5-letnią gwarancją
- + **Łatwa instalacja** dzięki puszcze podłączeniowej ze złączami 3- lub 5-stykowymi, która umożliwi podłączenie bez użycia narzędzi



IP44

$R_a > 80$



DALI-2



Niezależnie od tego, czy chodzi o biura, korytarze czy budynki użyteczności publicznej – oprawy DOWNLIGHT COMFORT HE łączą oszczędność energii z dostosowywanym poziomem oświetlenia i niskim poziomem oślnienia, idealnie dopasowując się do każdego projektu.

NOWOŚĆ: PIERŚCIENIE PRZEDŁUŻAJĄCE

Pierścienie przedłużające do montażu całej serii DOWNLIGHT COMFORT GEN 2 i DOWNLIGHT COMFORT GEN 2 HE.

- D190 dla serii D150 (otwory 150 – 175 mm)
- D240 dla serii D200 (otwory 200 – 225 mm)



DOWNLIGHT SLIM ALU GEN 2

WYDAJNA I WSZECHSTRONNA
MODERNIZACJA



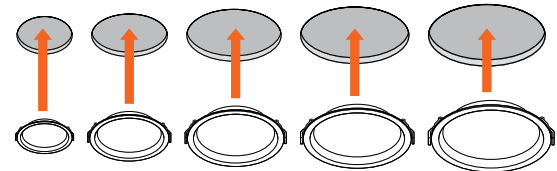
Ta generacja DOWNLIGHT SLIM ALU oferuje ultrasmukłą konstrukcję, wysoką wydajność i elastyczne opcje instalacji. Obejmuje również wersje DALI-2 z obsługą IoT. Dzięki funkcjom MULTI LUMEN i MULTI COLOUR doskonale dostosowuje się do różnych wymagań. Ta nowa generacja opraw typu downlight zapewnia optymalne rozwiązania do modernizacji, renowacji i nowych budynków.

- + **MULTI SELECT:** indywidualna regulacja strumienia świetlnego (50/75/100%) i temperatury barwowej światła (3000 K/4000 K)
- + **Wysoka skuteczność świetlna:** do 100 lm/W dla zoptymalizowanego energetycznie oświetlenia
- + **Wszechstronne opcje:** pięć rozmiarów otworów sufitowych, opcja DALI-2 i oświetlenia awaryjnego (EL), opcjonalna rama montażowa



PIĘĆ ROZMIARÓW – JEDNO ROZWIĄZANIE

Oprawa DOWNLIGHT SLIM ALU GEN 2 jest dostępna w pięciu rozmiarach (100, 150, 175, 200 i 280 mm) i pasuje do szerokiej gamy średnic otworów sufitowych. Opcjonalna rama montażowa sprawia, że jest to uniwersalne rozwiązanie spełniające różne wymagania.



IDEALNE ROZWIĄZANIE DO MODERNIZACJI



MASZ PYTANIA? POROZMAWIAJ Z NAMI.

Czy jesteś zainteresowany naszymi usługami przy realizacji swoich projektów? Nasi eksperci ds. działalności projektowej chętnie udziela odpowiednich wskazówek.

Możesz skontaktować się z nami pod adresem:
contact@ledvance.com
+49 89 780673-600



Niezależnie od tego, czy chodzi o korytarze, klatki schodowe czy obiekty edukacyjne, oprawa DOWNLIGHT SLIM ALU GEN 2 jest idealna do każdej modernizacji. Dzięki opcjonalnej ramie montażowej i regulowanej barwie światła oraz strumieniowi świetlnemu można precyzyjnie dostosować oprawy do istniejących otworów w suficie.

DOWNLIGHT UNIVERSAL

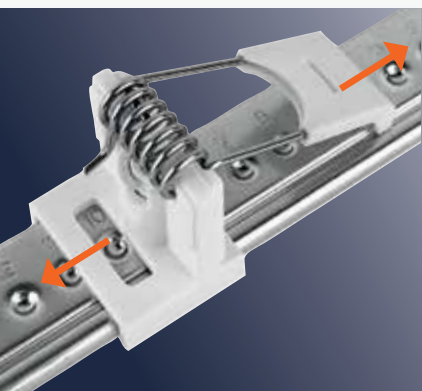
ŁATWA MODERNIZACJA



Dzięki nowym oprawom DOWNLIGHT UNIVERSAL firmy LEDVANCE modernizacja wysokiej jakości oświetlenia jest teraz jeszcze łatwiejsza. Są one dostępne w dwóch rozmiarach, które łączą optymalną jakość oświetlenia z maksymalną elastycznością podczas instalacji – zarówno w salach konferencyjnych, szkołach, jak i hotelach i restauracjach. Dzięki wysokiej skuteczności do 145 lm/W i długiej trwałości 50 000 godzin (L80), oferują niezawodne i energooszczędne rozwiązanie. Dostępne są wersje z zewnętrznymi zasilaczami kompatybilnymi z DALI, a także modele wyposażone w czujniki światła dziennego i obecności, zapewniające lepszą kontrolę i oszczędność energii.

- + **DOSTOSOWANE DO RÓŻNYCH ŚREDNIC OTWORÓW:** regulowane sprężyny do różnych wycięć w suficie; 65 – 185 mm (wersja 200 mm) lub 65 – 260 mm (wersja 300 mm)
- + **MOŻLIWOŚĆ** montażu częściowo podtynkowego i powierzchniowego
- + **MULTI SELECT:** indywidualna regulacja strumienia świetlnego (w dwóch stopniach) i temperatury barwowej światła (3000 K/4000 K)

MONTAŻ CZĘŚCIOWO PODTYNKOWY



Regulowane sprężyny dopasowujące się do otworu w suficie.



Złóż sprężyny i zatrzasknij je w otworze.



Przymocuj oprawę za pomocą linki zabezpieczającej, podłącz ją do zasilania i zainstaluj na szynie.

- 1 SZYBKA INSTALACJA:**
Beznarzędziowe okablowanie typu loop-in/
loop-out do montażu częściowo podtynkowego
- 2 LINKA ZABEZPIECZAJĄCA:**
Zapobiega wypadnięciu
- 3 MOŻLIWOŚĆ REGULACJI:**
Sprężyny montażowe do otworów $\varnothing 65 - 260$ mm
- 4 PRZEŁĄCZNIK MULTI COLOUR**
Opcjonalna możliwość przełączania
temperatury barwowej światła
- 5 PRZEŁĄCZNIK MULTI LUMEN :**
Możliwość wyboru stopni strumienia świetlnego
- 6 DOSTĘPNE WERSJE SENSOR**



ZAWSZE IDEALNE DOPASOWANIE

Magnetyczne ramki w kolorze czarnym lub szczerotkowanego niklu można łatwo przymocować do oprawy.



SPRAWDŹ SAM!

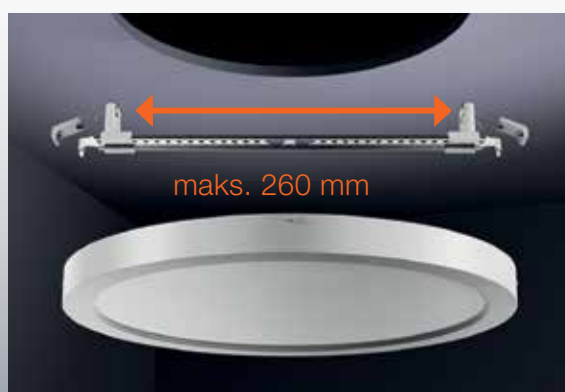


Po prostu zeskanuj kod QR i obejrzyj wideo:

DOWNLIGHT UNIVERSAL - Idealne dopasowanie



ELASTYCZNY MONTAŻ DLA PROJEKTÓW MODERNIZACYJNYCH



INSTALACJA CZĘŚCIOWO WPUSZCZANA

Regulowane sprężyny pasują do otworów w suficie:
65 - 185 mm ($\varnothing 200$ mm) i 65 - 260 mm ($\varnothing 300$ mm).



INSTALACJA NATYNKOWA

W przypadku sufitów bez wycięć: usunąć sprężyny i zamontować szynę bezpośrednio. Tylko dla wersji wł./wył. i z czujnikiem.

BIOLUX HCL DOWNLIGHT ZIGBEE GEN 2

SUPERIOR CLASS



1

Nazwa produktu	EAN (GTIN)	Zamiennik dla	W	lm	lm/W		K	L70 ¹		D x Sz x W [mm] Ø x W [mm]		
BIOLUX HCL DOWNLIGHT ZIGBEE GEN 2												
BIOLUX HCL DL DN150 S 20W TW ZB	4058075 724600	2 x 26W CFL-ni	20	2100	105	✓	2700...6500	50000		60	175 x 99	1

DOWNLIGHT COMFORT

PERFORMANCE CLASS



Nazwa produktu	EAN (GTIN)	Zamiennik dla	W	lm	lm/W		K	L70 ¹		D x Sz x W [mm] Ø x W [mm]		
DOWNLIGHT COMFORT OPAL												
DL CMFT D100 P 13W MS 940 OP WT	4099854 490842	1 x 24W CFL-ni	13/10/7	1430/1100/770	110	—	3000/4000	100000		95	116 x 48	1
DL CMFT D150 P 18W MS 940 OP WT	4099854 490941	1 x 26W CFL-ni	18/15/12	2160/1800/1440	120	—	3000/4000	100000		95	160 x 57	2
DL CMFT D200 P 30W MS 940 OP WT	4099854 490989	2 x 26W CFL-ni	30/25/20	3600/3000/2400	120	—	3000/4000	100000		100	215 x 59	3
DL CMFT D250 P 42W MS 940 OP WT	4099854 491047	2 x 32W CFL-ni	42/36/30	5000/4200/3600	120	—	3000/4000	100000		100	265 x 60	4
DOWNLIGHT COMFORT DALI OPAL												
DL CMFT DA D100 P 13W MS 940 OP WT	4099854 490866	1 x 24W CFL-ni	13/10/7	1430/1100/770	110	✓	3000/4000	100000		95	116 x 48	1
DL CMFT DA D150 P 18W MS 940 OP WT	4099854 490965	1 x 26W CFL-ni	18/15/12	2160/1800/1440	120	✓	3000/4000	100000		95	160 x 57	2
DL CMFT DA D200 P 30W MS 940 OP WT	4099854 491009	2 x 26W CFL-ni	30/25/20	3600/3000/2400	120	✓	3000/4000	100000		100	215 x 59	3
DL CMFT DA D250 P 42W MS 940 OP WT	4099854 491061	2 x 32W CFL-ni	42/36/30	5000/4200/3600	120	✓	3000/4000	100000		100	265 x 60	4
DOWNLIGHT COMFORT ZIGBEE OPAL												
DL CMFT ZB D100 P 13W 93040 OP WT	4099854 4620119	1 x 24W CFL-ni	13	1430/1300	110/100	✓	3000/4000	100000		95	116 x 48	1
DL CMFT ZB D150 P 18W 93040 OP WT	4099854 4620157	1 x 26W CFL-ni	18	2160/1980	120/110	✓	3000/4000	100000		95	160 x 57	2
DL CMFT ZB D200 P 30W 93040 OP WT	4099854 4620232	2 x 26W CFL-ni	30	3600/3300	120/110	✓	3000/4000	100000		100	215 x 59	3
DL CMFT ZB D250 P 42W 93040 OP WT	4099854 4620355	2 x 32W CFL-ni	42	5000/4600	120/110	✓	3000/4000	100000		100	265 x 60	4
DOWNLIGHT COMFORT UGR19												
DL CMFT D100 P 13W MS 940 U19 WT	4099854 490903	1 x 24W CFL-ni	13/10/7	1430/1100/770	110	—	3000/4000	100000		55	116 x 65	5
DL CMFT D150 P 18W MS 940 U19 WT	4099854 491085	1 x 26W CFL-ni	18/15/12	2160/1800/1440	120	—	3000/4000	100000		55	160 x 92	6
DL CMFT D200 P 30W MS 940 U19 WT	4099854 491122	2 x 26W CFL-ni	30/25/20	3600/3000/2400	120	—	3000/4000	100000		55	215 x 117	7
DL CMFT D250 P 42W MS 940 U19 WT	4099854 491160	2 x 32W CFL-ni	42/36/30	5000/4200/3600	120	—	3000/4000	100000		60	265 x 124	8
DOWNLIGHT COMFORT DALI UGR19												
DL CMFT DA D100 P 13W MS 940 U19 WT	4099854 490927	1 x 24W CFL-ni	13/10/7	1430/1100/770	110	✓	3000/4000	100000		55	116 x 65	5
DL CMFT DA D150 P 18W MS 940 U19 WT	4099854 491108	1 x 26W CFL-ni	18/15/12	2160/1800/1440	120	✓	3000/4000	100000		55	160 x 92	6
DL CMFT DA D200 P 30W MS 940 U19 WT	4099854 491146	2 x 26W CFL-ni	30/25/20	3600/3000/2400	120	✓	3000/4000	100000		55	215 x 117	7
DL CMFT DA D250 P 42W MS 940 U19 WT	4099854 491184	2 x 32W CFL-ni	42/36/30	5000/4200/3600	120	✓	3000/4000	100000		60	265 x 124	8
DOWNLIGHT COMFORT ZIGBEE UGR19												
DL CMFT ZB D100 P 13W 93040 U19 WT	4099854 4620379	1 x 24W CFL-ni	13	1430/1300	110/100	✓	3000/4000	100000		55	116 x 65	5
DL CMFT ZB D150 P 18W 93040 U19 WT	4099854 4620393	1 x 26W CFL-ni	18	2160/1980	120/110	✓	3000/4000	100000		55	160 x 92	6
DL CMFT ZB D200 P 30W 93040 U19 WT	4099854 4620416	2 x 26W CFL-ni	30	3600/3300	120/110	✓	3000/4000	100000		55	215 x 117	7
DL CMFT ZB D250 P 42W 93040 U19 WT	4099854 4620430	2 x 32W CFL-ni	42	5000/4600	120/110	✓	3000/4000	100000		60	265 x 124	8



IoT = Internet rzeczy. Obsługuje przesyłanie danych przez bramkę sieciową do platform monitorujących opartych na chmurze, takich jak LEDVANCE VIVARES Cloud.

¹ t [h]: L70/B50 przy 25°C (T_a) / t [h]: L80/B10 przy 25°C (T_a)

² Szczegółowe warunki gwarancji można znaleźć na stronie www.ledvance.com/guarantee

DOWNLIGHT COMFORT HIGH EFFICIENCY

PERFORMANCE CLASS



Nazwa produktu	EAN (GTIN)	Zamiennik dla	W	lm	lm/W		K	L80 ¹			D x Sz x W [mm]	
----------------	------------	---------------	---	----	------	--	---	------------------	--	--	-----------------	--

DOWNLIGHT COMFORT HIGH EFFICIENCY OPAL

DL CMFT HE D150 P 15W ML 830 OP WT	4099854 687204	1 x 26 W CFL-ni	15/12/10	2025/1680/1400	135/140	—	3000	100000	95	160 x 57,1	1
DL CMFT HE D150 P 15W ML 840 OP WT	4099854 687242	1 x 26 W CFL-ni	15/12/10	2175/1800/1500	145/150	—	4000	100000	95	160 x 57,1	1
DL CMFT HE D200 P 25W ML 830 OP WT	4099854 687266	2 x 26 W CFL-ni	25/20/15	3625/2900/2250	145/150	—	3000	100000	100	215 x 58,8	2
DL CMFT HE D200 P 25W ML 840 OP WT	4099854 687297	2 x 26 W CFL-ni	25/20/15	3750/3100/2325	150/155	—	4000	100000	100	215 x 58,8	2
DL CMFT HE D250 P 36W ML 830 OP WT	4099854 687334	2 x 32 W CFL-ni	36/30/25	5220/4350/3750	145/150	—	3000	100000	100	265 x 60,3	3
DL CMFT HE D250 P 36W ML 840 OP WT	4099854 687358	2 x 32 W CFL-ni	36/30/25	5580/4650/4000	155/160	—	4000	100000	100	265 x 60,3	3

DOWNLIGHT COMFORT HIGH EFFICIENCY DALI OPAL

DL CMFT HE DA D150 P 15W 830 OP WT	4099854 687372	1 x 26 W CFL-ni	15/12/10	2025/1680/1400	135/140	✓	3000	100000	95	160 x 57,1	1
DL CMFT HE DA D150 P 15W 840 OP WT	4099854 687396	1 x 26 W CFL-ni	15/12/10	2175/1800/1500	145/150	✓	4000	100000	95	160 x 57,1	1
DL CMFT HE DA D200 P 25W 830 OP WT	4099854 687419	2 x 26 W CFL-ni	25/20/15	3625/2900/2250	145/150	✓	3000	100000	100	215 x 58,8	2
DL CMFT HE DA D200 P 25W 840 OP WT	4099854 687457	2 x 26 W CFL-ni	25/20/15	3750/3100/2325	150/155	✓	4000	100000	100	215 x 58,8	2
DL CMFT HE DA D250 P 36W 830 OP WT	4099854 687471	2 x 32 W CFL-ni	36/30/25	5220/4350/3750	145/150	✓	3000	100000	100	265 x 60,3	3
DL CMFT HE DA D250 P 36W 840 OP WT	4099854 687518	2 x 32 W CFL-ni	36/30/25	5580/4650/4000	155/160	✓	4000	100000	100	265 x 60,3	3

DOWNLIGHT COMFORT HIGH EFFICIENCY UGR19

DL CMFT HE D150 P 15W ML 830 U19 WT	4099854 686962	1 x 26 W CFL-ni	15/12/10	1950/1620/1350	130/135	—	3000	100000	55	160 x 91,8	4
DL CMFT HE D150 P 15W ML 840 U19 WT	4099854 686986	1 x 26 W CFL-ni	15/12/10	2100/1680/1400	140	—	4000	100000	55	160 x 91,8	4
DL CMFT HE D200 P 25W ML 830 U19 WT	4099854 687006	2 x 26 W CFL-ni	25/20/15	3250/2700/2025	130/135	—	3000	100000	55	215 x 116,8	5
DL CMFT HE D200 P 25W ML 840 U19 WT	4099854 687020	2 x 26 W CFL-ni	25/20/15	3625/2900/2175	145	—	4000	100000	55	215 x 116,8	5
DL CMFT HE D250 P 36W ML 830 U19 WT	4099854 687044	2 x 32 W CFL-ni	36/30/25	4860/4050/3375	135	—	3000	100000	60	265 x 124,1	6
DL CMFT HE D250 P 36W ML 840 U19 WT	4099854 687068	2 x 32 W CFL-ni	36/30/25	5200/4350/3750	145/150	—	4000	100000	60	265 x 124,1	6

DOWNLIGHT COMFORT HIGH EFFICIENCY DALI UGR19

DL CMFT HE DA D150 P 15W 830 U19 WT	4099854 687082	1 x 26 W CFL-ni	15/12/10	1950/1620/1350	130/135	✓	3000	100000	55	160 x 91,8	4
DL CMFT HE DA D150 P 15W 840 U19 WT	4099854 687105	1 x 26 W CFL-ni	15/12/10	2100/1680/1400	140	✓	4000	100000	55	160 x 91,8	4
DL CMFT HE DA D200 P 25W 830 U19 WT	4099854 687129	2 x 26 W CFL-ni	25/20/15	3250/2700/2025	130/135	✓	3000	100000	55	215 x 116,8	5
DL CMFT HE DA D200 P 25W 840 U19 WT	4099854 687143	2 x 26 W CFL-ni	25/20/15	3625/2900/2175	145	✓	4000	100000	55	215 x 116,8	5
DL CMFT HE DA D250 P 36W 830 U19 WT	4099854 687167	2 x 32 W CFL-ni	36/30/25	4860/4050/3375	135	✓	3000	100000	60	265 x 124,1	6
DL CMFT HE DA D250 P 36W 840 U19 WT	4099854 687181	2 x 32 W CFL-ni	36/30/25	5200/4350/3750	145/150	✓	4000	100000	60	265 x 124,1	6

¹ t [h]: L70/B50 przy 25°C (T_a) / t [h]: L80/B10 przy 25°C (T_a)

² Szczegółowe warunki gwarancji można znaleźć na stronie www.ledvance.com/guarantee



IoT = Internet rzeczy. Obsługuje przesyłanie danych przez bramkę sieciową do platform monitorujących opartych na chmurze, takich jak LEDVANCE VIVARES Cloud.

RAMKI, WYMIENNE PIERŚCIE NIE I PIERŚCIE NIE PRZEDŁUŻAJĄ CE DO OPRAW DOWNLIGHT COMFORT



Nazwa produktu	EAN (GTIN)	KOLOR	MATERIAŁ	D × Sz × W [mm] ∅ × W [mm]	№
----------------	------------	-------	----------	-------------------------------	---

DOWNLIGHT COMFORT RAMKA

DL CMFT FRAME D100 WT ³	4099854 499906	Biały	Stal	116 × 120	1
DL CMFT FRAME D150 WT ³	4099854 499968	Biały	Stal	160 × 150	1
DL CMFT FRAME D200 WT	4099854 500022	Biały	Stal	215 × 184	1
DL CMFT FRAME D250 WT	4099854 500145	Biały	Stal	265 × 190	1
DL CMFT FRAME D100 BK ³	4099854 499920	Czarny	Stal	116 × 120	2
DL CMFT FRAME D150 BK ³	4099854 499982	Czarny	Stal	160 × 150	2
DL CMFT FRAME D200 BK	4099854 500046	Czarny	Stal	215 × 184	2
DL CMFT FRAME D250 BK	4099854 500169	Czarny	Stal	265 × 190	2
DL CMFT FRAME D100 GY ³	4099854 499944	Szary	Stal	116 × 120	3
DL CMFT FRAME D150 GY ³	4099854 500008	Szary	Stal	160 × 150	3
DL CMFT FRAME D200 GY	4099854 500060	Szary	Stal	215 × 184	3
DL CMFT FRAME D250 GY	4099854 500183	Szary	Stal	265 × 190	3

DOWNLIGHT COMFORT EXCHANGEABLE RING

DL CMFT EXC RING D100 BK	4099854 515286	Czarny	Aluminium	116 × 8	4
DL CMFT EXC RING D150 BK	4099854 515316	Czarny	Aluminium	160 × 12	4
DL CMFT EXC RING D200 BK	4099854 515347	Czarny	Aluminium	215 × 12	4
DL CMFT EXC RING D250 BK	4099854 515378	Czarny	Aluminium	265 × 12	4
DL CMFT EXC RING D100 GY	4099854 515408	Szary	Aluminium	116 × 8	5
DL CMFT EXC RING D150 GY	4099854 515439	Szary	Aluminium	160 × 12	5
DL CMFT EXC RING D200 GY	4099854 515460	Szary	Aluminium	215 × 12	5
DL CMFT EXC RING D250 GY	4099854 515491	Szary	Aluminium	265 × 12	5

DOWNLIGHT COMFORT EXTENSION RING

DL CMFT EXT RING D190 WT	4099854 687723	Biały	Aluminium	190 × 12	6
DL CMFT EXT RING D190 BK	4099854 687570	Czarny	Aluminium	190 × 12	7
DL CMFT EXT RING D190 GY	4099854 687600	Szary	Aluminium	190 × 12	8
DL CMFT EXT RING D240 WT	4099854 687631	Biały	Aluminium	240 × 12	9
DL CMFT EXT RING D240 BK	4099854 687662	Czarny	Aluminium	240 × 12	10
DL CMFT EXT RING D240 GY	4099854 687693	Szary	Aluminium	240 × 12	11

Pierścień przedłużający 140
w kolorze czarnym, szarym i białym
będzie dostępny w marcu 2026 r

DOWNLIGHT UNIVERSAL

VALUE CLASS



Nazwa produktu	EAN (GTIN)	Zamiennik dla	W	lm	lm/W		K	L70 ¹		D x Sz x W [mm] Ø x W [mm]	No.
DOWNLIGHT UNIVERSAL											
DL UNIV D200 V 18W ML 83040 WT	4099854 541094	2 x 18 W CFL-ni	18/9	2420/2300/1260/1200	135/130/140	—	3000/4000	100000	110	217 x 22	1
DL UNIV D300 V 23W ML 83040 WT	4099854 541155	1 x 55 W CFL-ni	23/15	3200/3050/2180/2050	140/135/145	—	3000/4000	100000	110	290 x 22	1
DOWNLIGHT UNIVERSAL DALI											
DL UNIV DA D200 V 18W ML 83040 WT	4099854 541339	2 x 18 W CFL-ni	18/9	2350/2250/1200/1150	130/125/135	✓	3000/4000	100000	110	217 x 22	1
DL UNIV DA D300 V 22W ML 83040 WT	4099854 541377	1 x 55 W CFL-ni	22/15	3000/2850/2100/2020	135/130/140	✓	3000/4000	100000	110	290 x 22	1
DOWNLIGHT UNIVERSAL SENSOR											
DL UNIV SN D200 V 18W ML 83040 WT	4099854 541414	2 x 18 W CFL-ni	18/9	2300/2220/1180/1150	130/125/135	—	3000/4000	100000	110	227 x 22	2
DL UNIV SN D300 V 23W ML 83040 WT	4099854 541438	1 x 55 W CFL-ni	23/11	3200/3100/1600/1550	140/135/145	—	3000/4000	100000	110	300 x 22	2

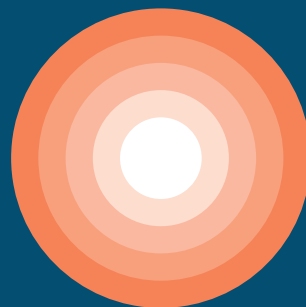
WYMIENNE PIERŚCIEŃ DEKORACYJNE DO OPRAW DOWNLIGHT UNIVERSAL



Nazwa produktu	EAN (GTIN)	KOLOR	MATERIAL	D x Sz x W [mm] Ø x W [mm]	No.
DOWNLIGHT UNIVERSAL RINGS					
DL UNIV RING D200 BK	4099854 541452	Czarny	Stal	228 x 22	1
DL UNIV RING D200 BN	4099854 541476	Szczotkowany nikiel	Stal	228 x 22	2
DL UNIV RING D300 BK	4099854 541537	Czarny	Stal	301 x 22	3
DL UNIV RING D300 BN	4099854 541612	Szczotkowany nikiel	Stal	301 x 22	4
DOWNLIGHT UNIVERSAL SENSOR RINGS					
DL UNIV SN RING D200 BK	4099854 559457	Czarny	Stal	229 x 22	5
DL UNIV SN RING D200 BN	4099854 559471	Szczotkowany nikiel	Stal	229 x 22	6
DL UNIV SN RING D300 BK	4099854 559495	Czarny	Stal	302 x 22	7
DL UNIV SN RING D300 BN	4099854 559518	Szczotkowany nikiel	Stal	302 x 22	8

¹ t [h]: L70/B50 przy 25°C (T_a) / t [h]: L80/B10 przy 25°C (T_a)
² Szczegółowe warunki gwarancji można znaleźć na stronie www.ledvance.com/guarantee

IoT = Internet rzeczy. Obsługuje przesyłanie danych przez bramkę sieciową do platform monitorujących opartych na chmurze, takich jak LEDVANCE VIVARES Cloud.



LEDVANCE

USŁUGI
PROJEKTOWE

OŚWIETLENIE NA MIARĘ

OPRAWY Z POMYSŁEM

ROZWIĄZANIA OŚWIETLENIOWE SKROJONE NA MIARĘ

LPS przekształca standardowe oprawy w niestandardowe systemy oświetleniowe – idealnie dostosowane do wymagań projektu.

DOSKONAŁOŚĆ TECHNICZNA I WYDAJNOŚĆ

Własne laboratoria testowe, specjalistyczna wiedza inżynierska i szybkie wdrożenie zapewniają najwyższą jakość i niezawodną wydajność.

KOMPLEKSOWE WSPARCIE PROJEKTU Z JEDNEGO ŹRÓDŁA

Od planowania po niestandardowe modyfikacje i obsługę posprzedażową – LPS zapewnia wszystko za pośrednictwem jednego punktu kontaktowego, wspieranego przez 5-letnią gwarancję.

O FIRMIE LEDVANCE

Prowadząc działalność w ponad 140 krajach, LEDVANCE jest jednym z wiodących na świecie producentów oświetlenia ogólnego. Oferta LEDVANCE, wywodząca się z działu oświetlenia ogólnego firmy OSRAM, obejmuje lampy i oprawy oświetleniowe LED, inteligentne produkty oświetleniowe, lampy tradycyjne i rozwiązania z zakresu energii odnawialnej.
#MOCDZIEKISWIATŁU



LEDVANCE

LEDVANCE sp. z o.o.
ul. Klimczaka 1, klatka E
02-797 Warszawa, Polska
LEDVANCE.PL

LEDVANCE.PL